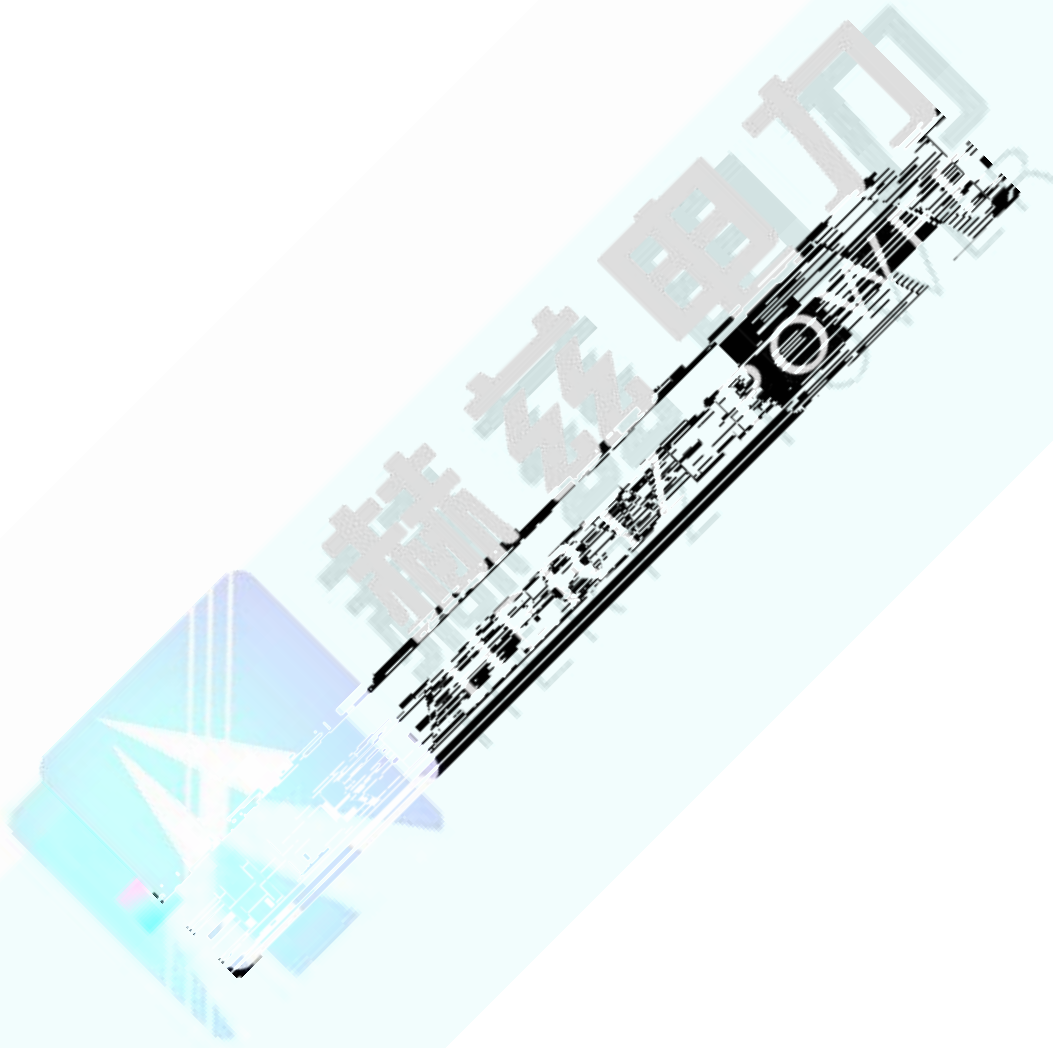
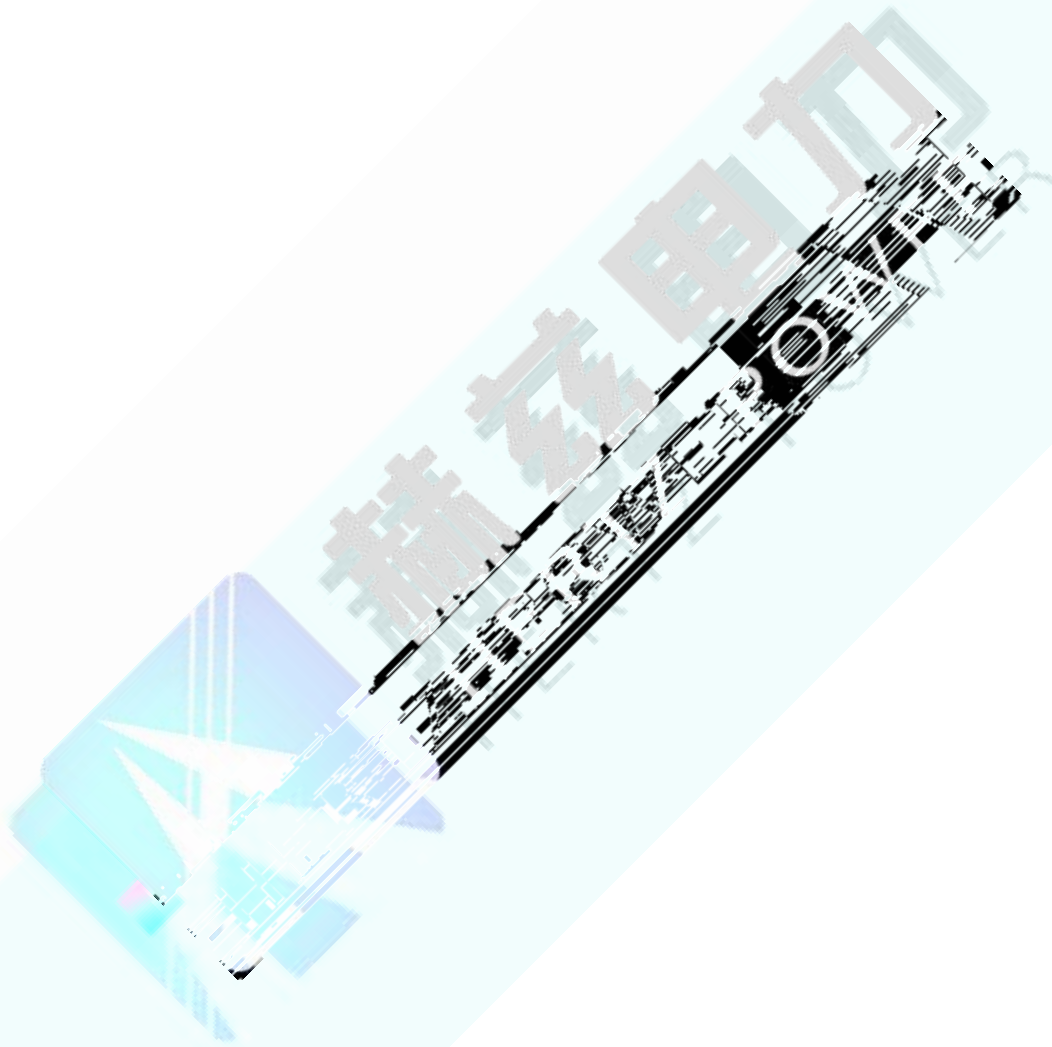
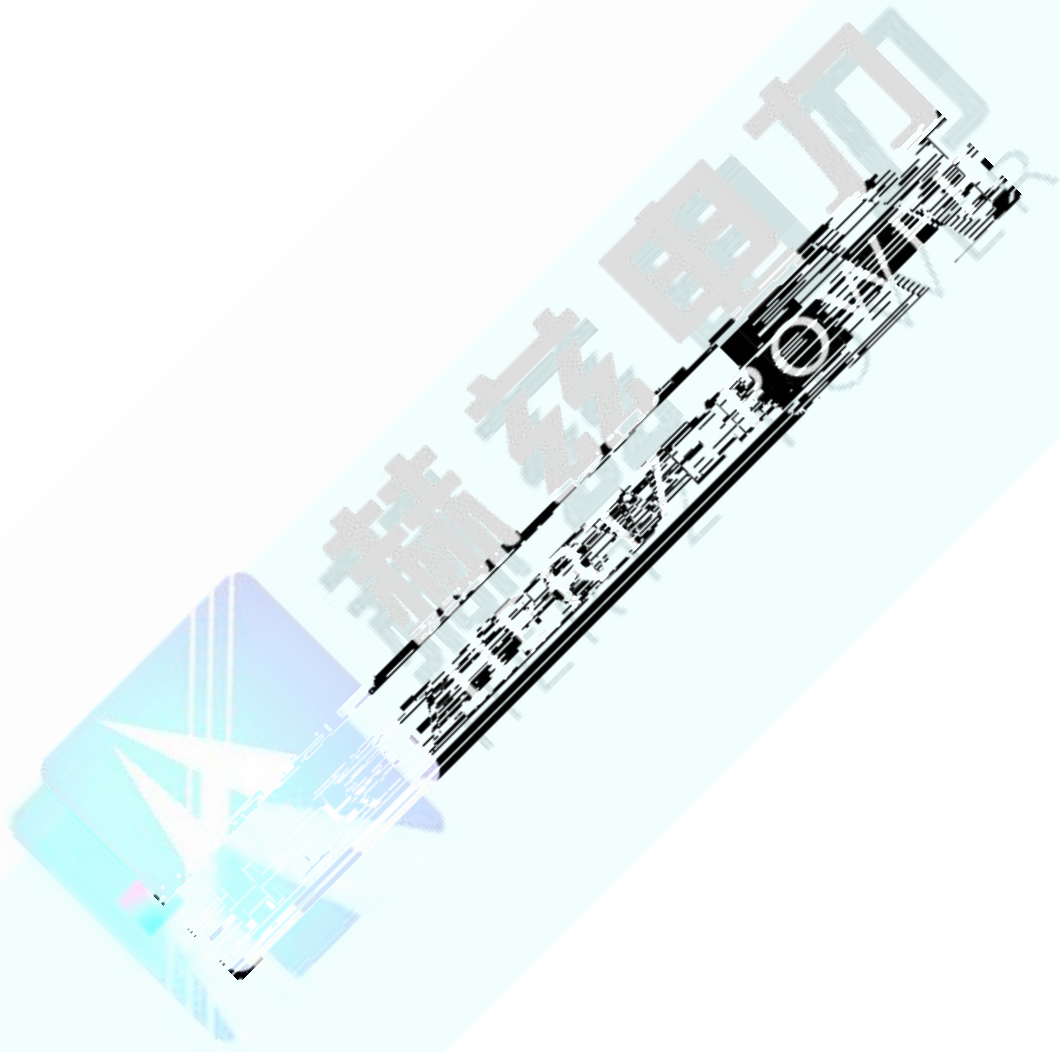


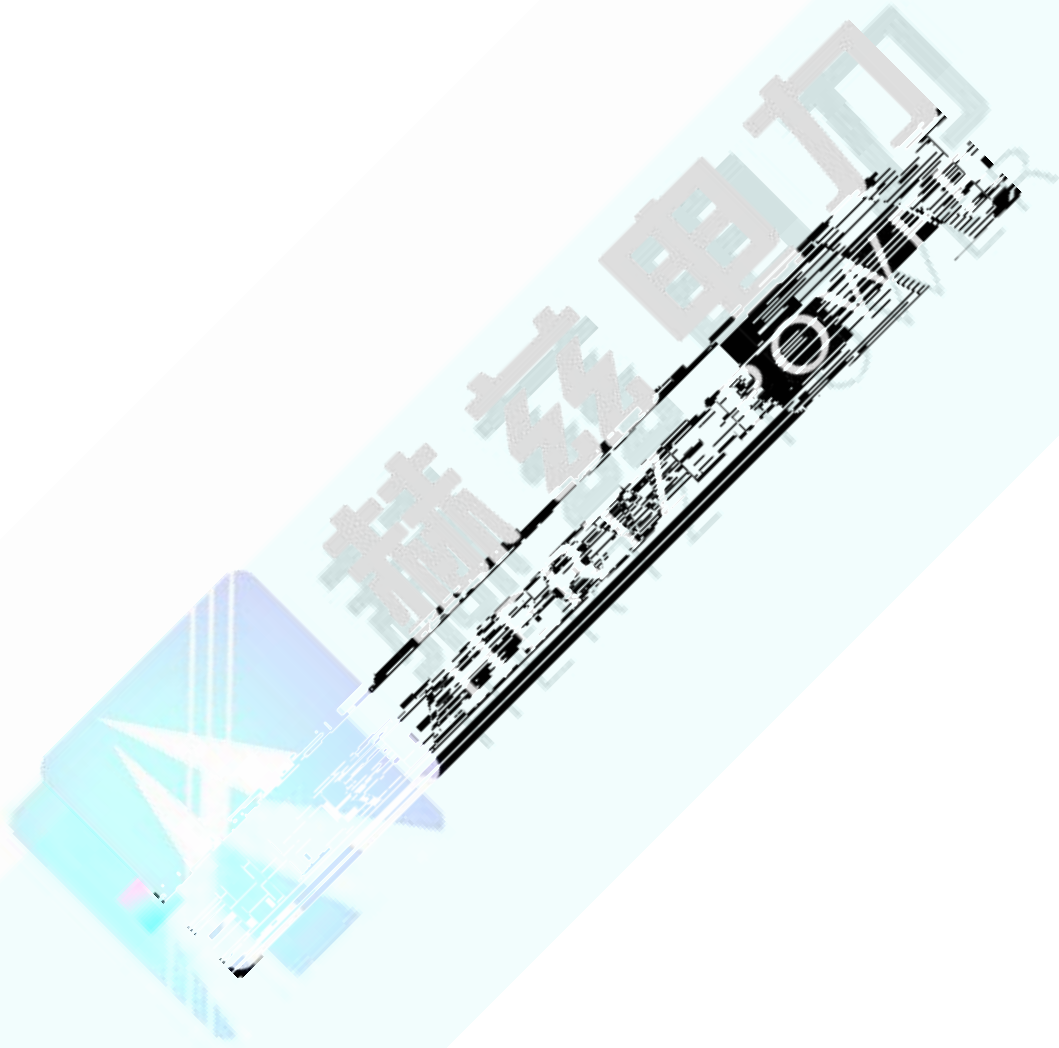
YDJZ- 5kVA/50kV

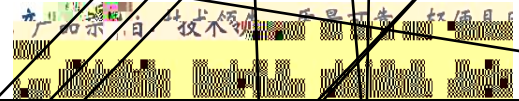
0 a " b "









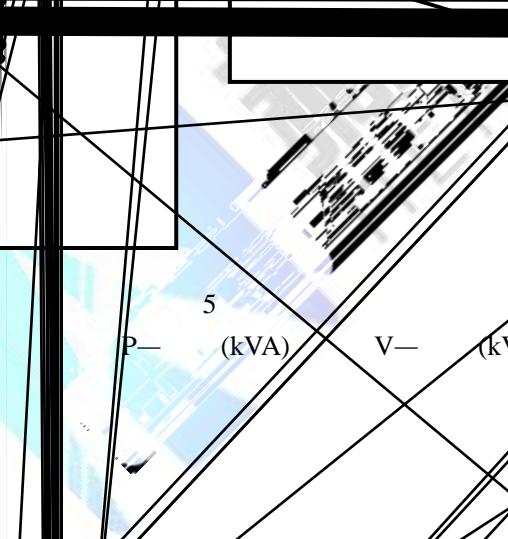
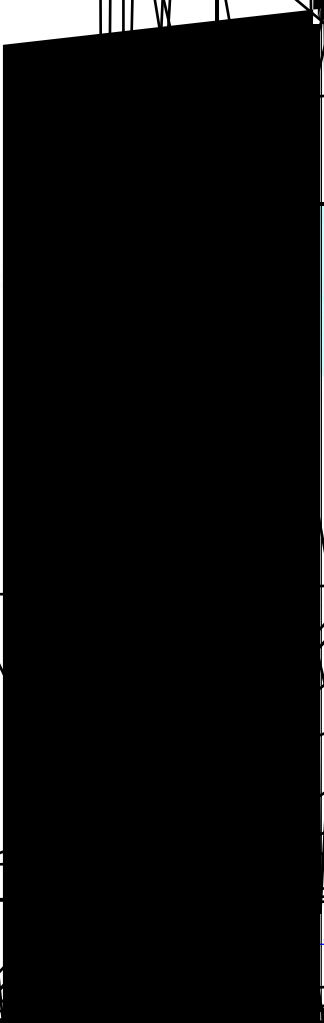


5

A1 C1 A2 C2  
a1x1

V A1 C1

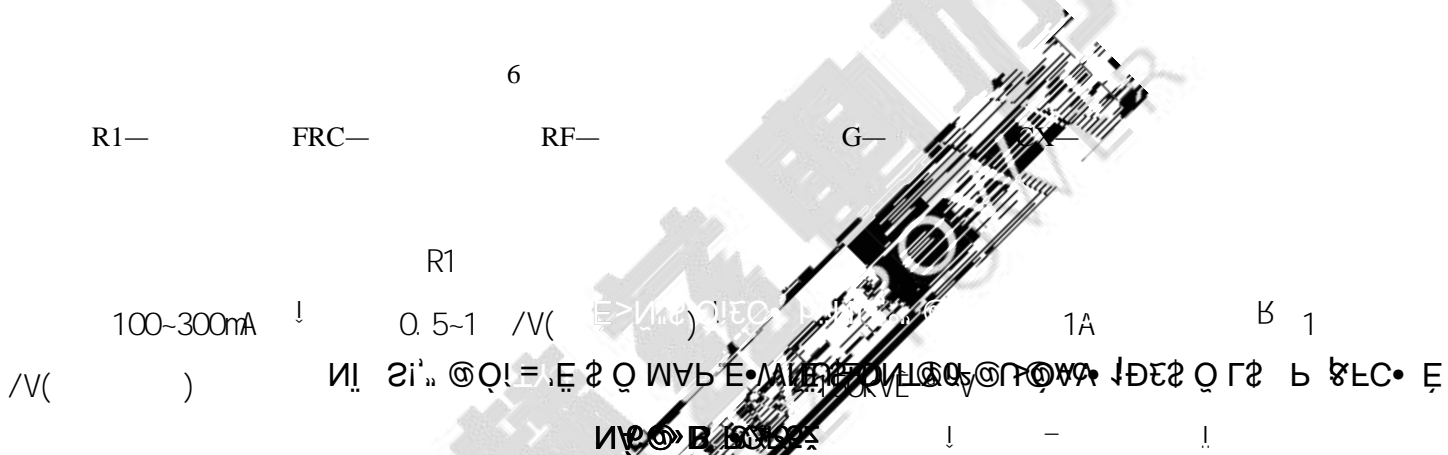
4



5  
P— (kVA) V— (kV) G1 G2—

5 YDJZ

6







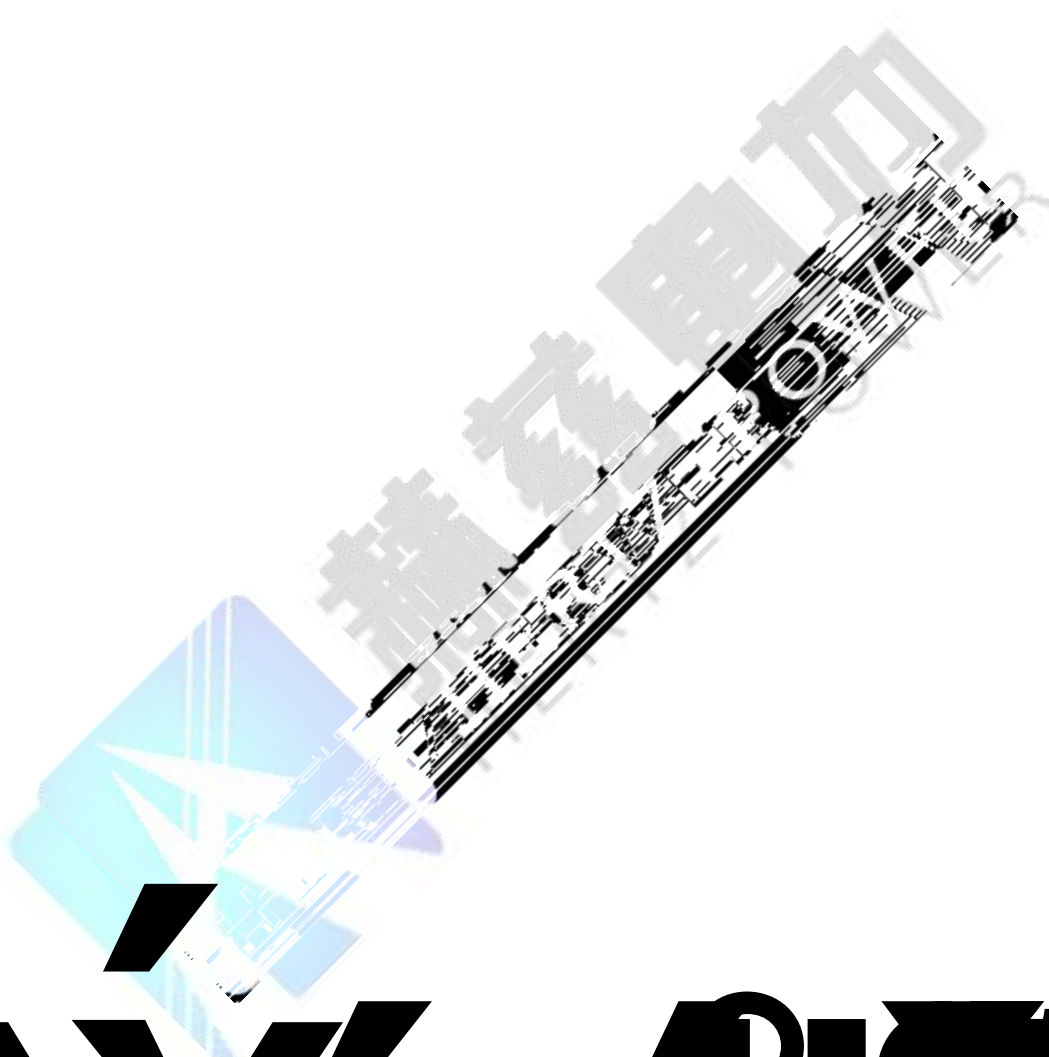
(3)

#Å

(4)

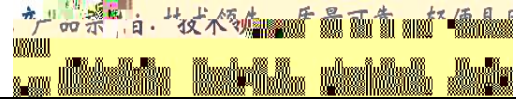
ÃL

(5)

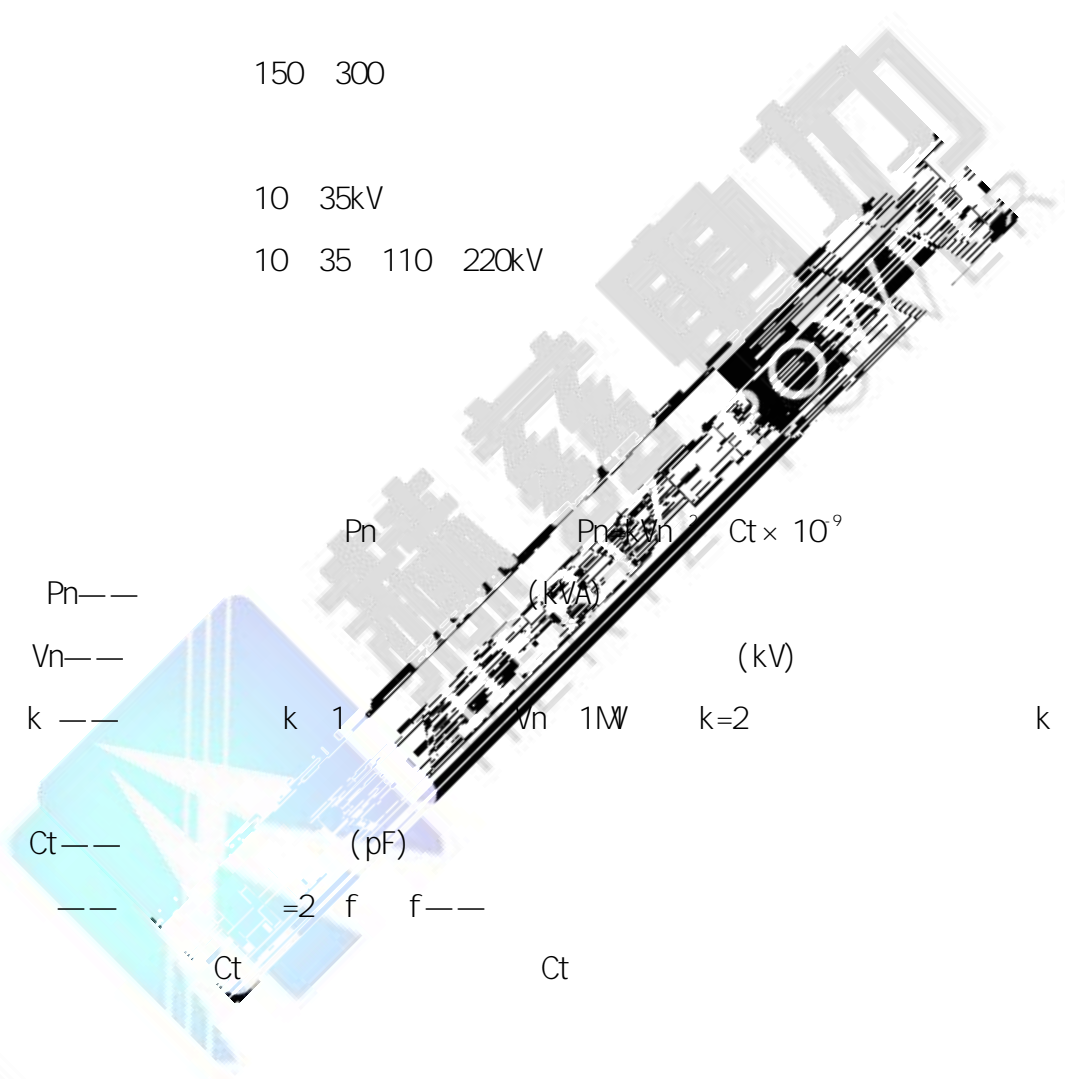


© 2014 HERTZ POWER. ALL RIGHTS RESERVED. 赫兹电力有限公司





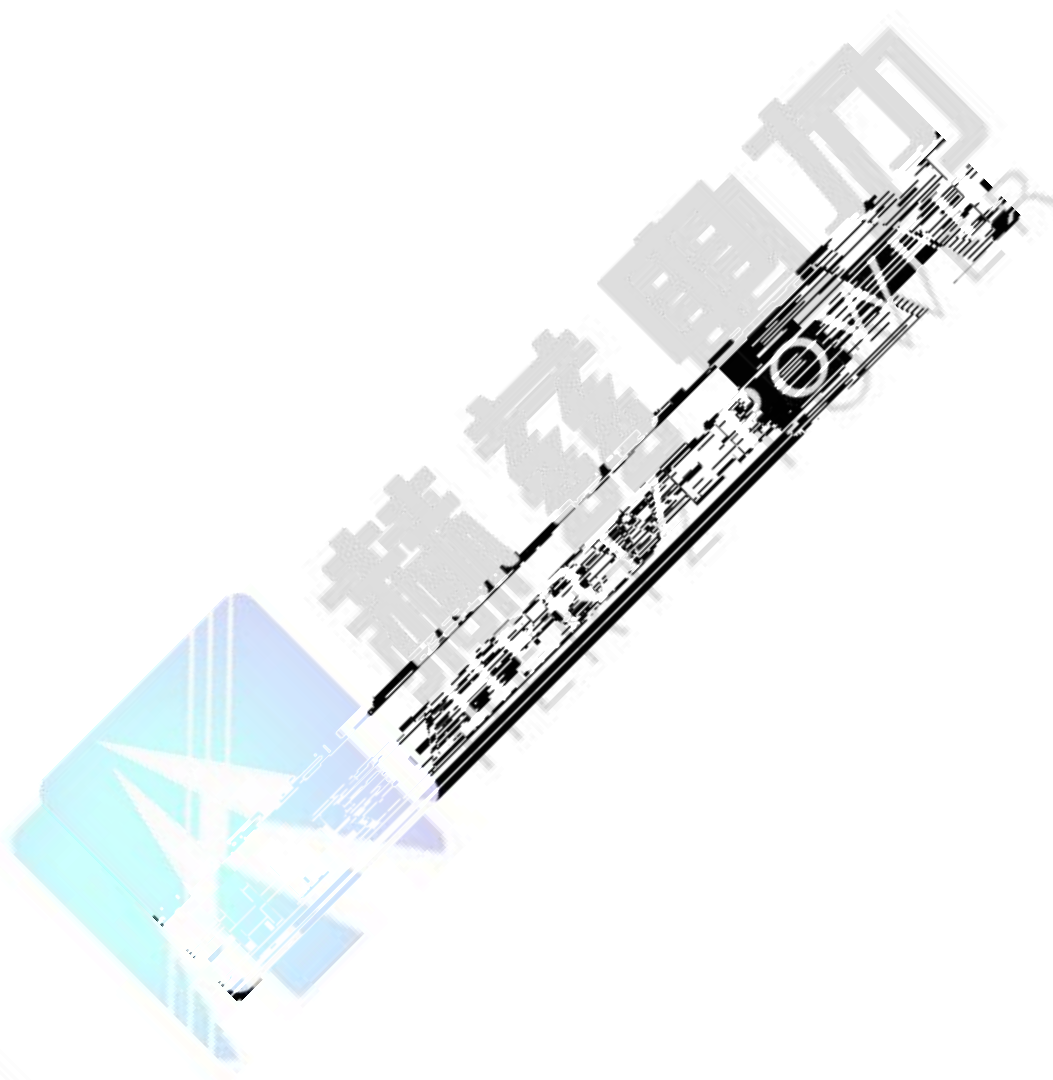
3. FD—70 140 210kV
4. 2DL—150 300 450kV
5. 50 100 200 300kV
6. 0. 01μ F~0. 1μ F 40~100kV
- 7.
8. Q—50 100 150 200 250 500
9. 400ml
- 10.
11. 150 300
- 12.
13. 10 35kV
14. 10 35 110 220kV
- 15.



$P_n$  ———  $P_n$   $P_n$   $C_t \times 10^9$   
 (kVA) (kV)  
 $V_n$  ——— (kV)  
 $k$  ———  $k$  1  $V_n$  1W  $k=2$   $k$   
 $C_t$  ——— (pF)  
 ———  $=2$   $f$   $f$  ———  
 $C_t$   $C_t$

100~1000pF  
 200 ~ 500pF  
 1000kVA ~1000pF 1000kVA 1000~10000pF  
 250~300pF/m  
 ~60pF/m





$P_0$ —

$P$ —

$P_0=P$

1

	kVA						mm	kg
			V	Hz	V	A		
HZTC	3	1	220	50	240	13.6	300*400*220	17
HZTC	5	1	220	50	240	22.7	300*400*230	20
HZTC	10	1	220	50	240	45.5	410*540*680	28
HZTC	15	1	220 380	50	240 430	68 39	410*540*680	35
HZTC	20	2	380	50	430	52.6	410*540*680	40
HZTC	30	2	380	50	430	78.9	470*650*1100	65
HZTC	50	2	380	50	430	131	670*650*1600	

5—1

5—2

5—

6—1

6—2

500V

0.5M

6—3

6—4

80%

6—5

7—1

0—40

7—2

1000m

7—3

85%

7—4

