

B 220kV

%

%%

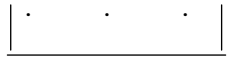
\$")

%&

\$")

6

%'



)\$<nw)!

%(

&)\$

%)

%

%*

&)aa⁸

%+

\$")

%,

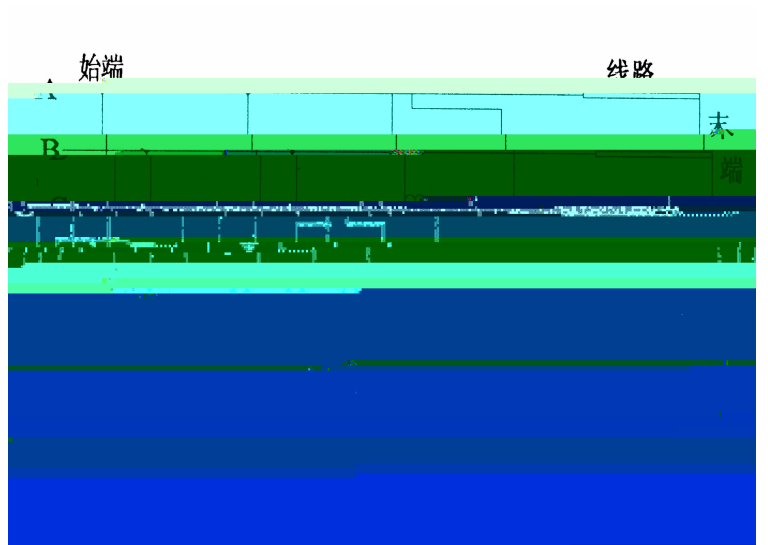
%-

7JH

7JH

; =G

DH



%%\$

&

&" %

6%

fl Ł

6%

_____ fl # Ł

$\sqrt{\quad}$ fl # Ł

$\sqrt{\quad}$ fl # Ł

⊗

⊗

&\$\$

\$" \$-ž^\$" (# #

\$" \$*ž^\$" ' # #

\$" \$' ž^\$" & # #

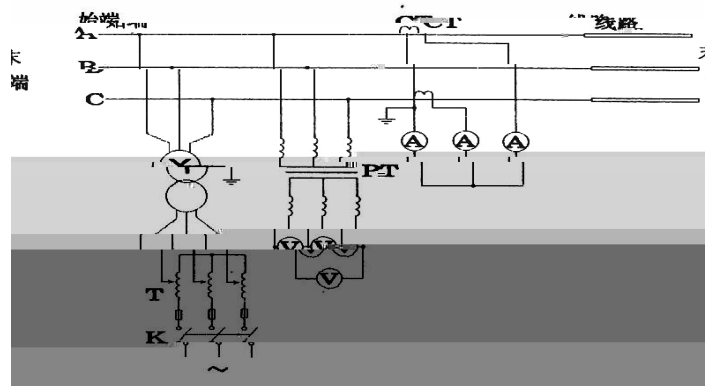
_____ +\$v ,)v

&" &

6& .

&\$\$

U



&" (

6(.

—

0

—

#

* %\$

M1 \$" *

\$" , LM

M2M

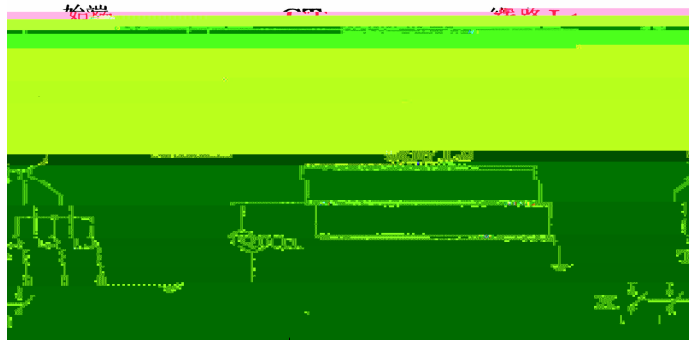
&")

6)

—

\$.

* A A A A



6)

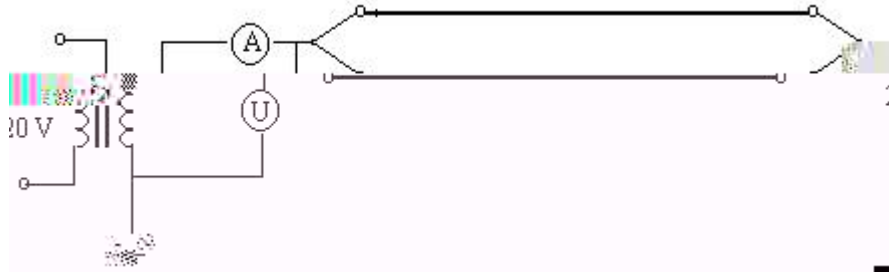
√ _____

_____ #

_____ #

√ _____ #

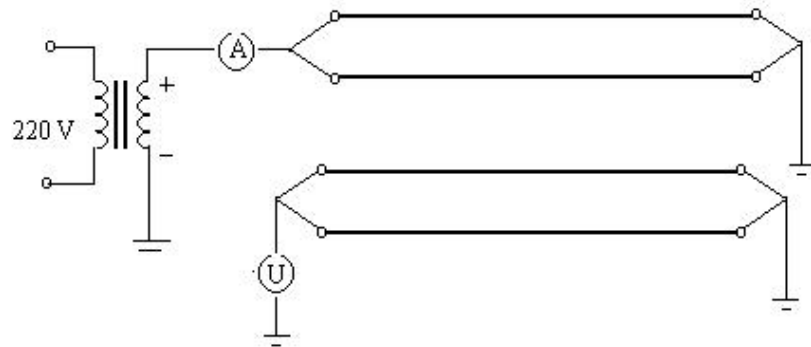
,)\$\$ # fl 七



— y %\$

* %\$

\$" * \$" , 七



—

\$" (! \$" * fl

七

(
("%

("'
(" "% \$" &) » &) \$» w &
(" " & \$" \$) Ç : %Ç : w &
(" "' \$" %' * \$V w &
(" "((\$5

&5

("(
(")

(" *
(" * "%

(" *" &
(" * "'
(" *" (
)
)" %
)" &

&) I

fI %\$\$I

U

V

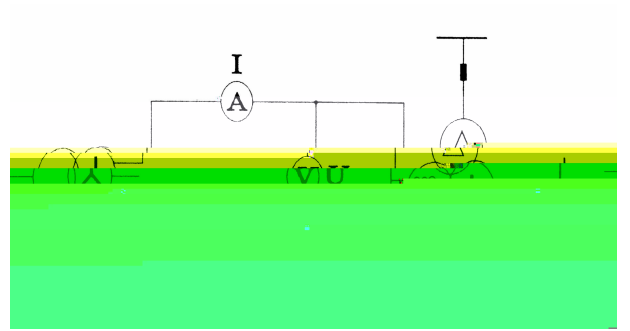
%\$\$I



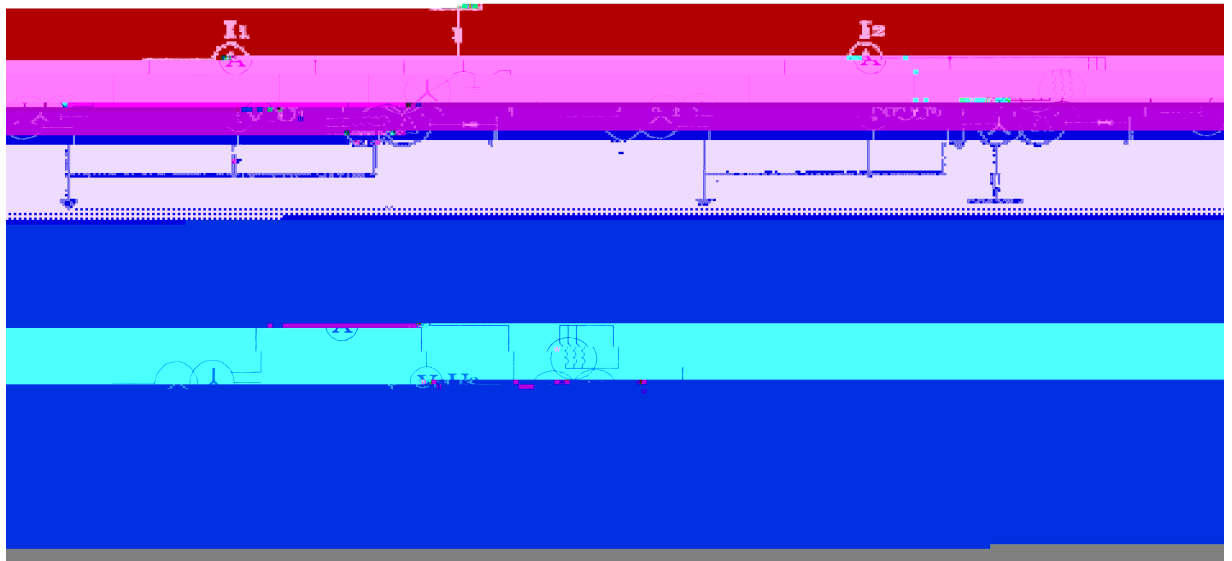
W

X"

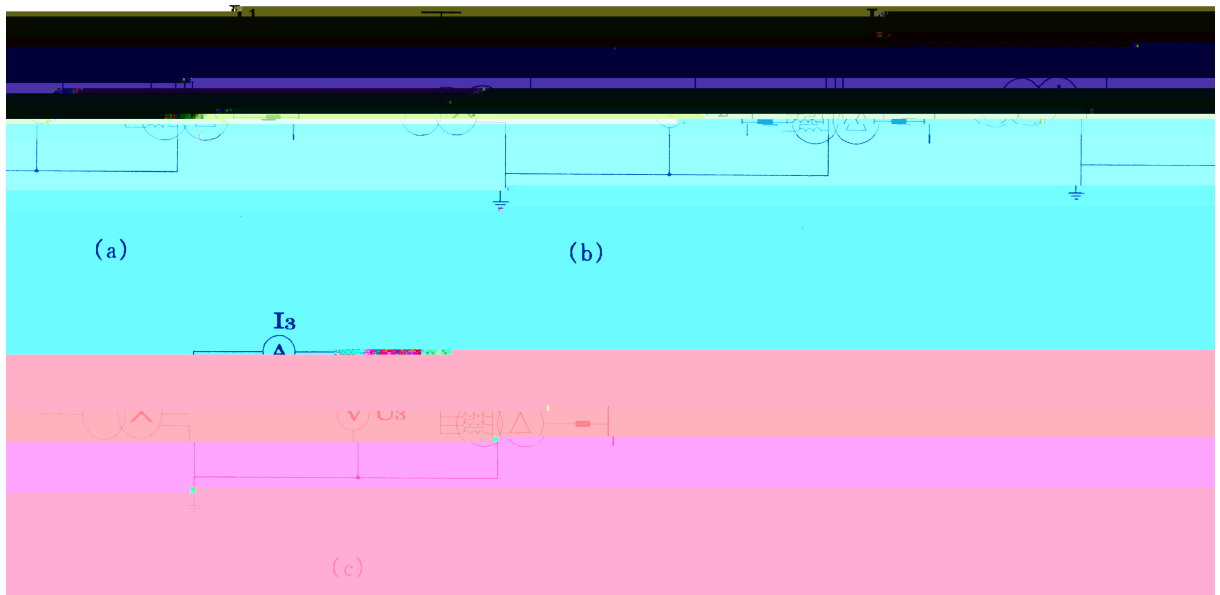
% &



6%%M#M# M# #M M# #



6% $M_{\#} \#$



6% $M_{\#} \#$

fl V

X

W

$X_{\%}$ flU

$X_{\&}$

!

