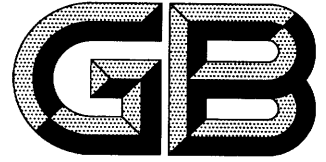


ICS 13.340.40  
K 15



中华人民共和国国家标准

GB/T 17622—2008  
代替 GB 17622—1998

# 带电作业用绝缘手套

Live working-gloves of insulating material

(IEC 60903:2002,MOD)

# 目 次

1 范围 .....	1
2 规范性引用文件 .....	1
3 术语和定义 .....	1
4 分类 .....	2
5 要求 .....	2
6 试验 .....	7
7 检验规则.....	18
8 标志、包装、贮存.....	19

附录 A (规范性附录) 标志符号.....	20
------------------------	----

附录 B (规范性附录) 各类试验的依据及试验范围 .....	21
---------------------------------	----

附录 C (规范性附录) 使用指南 .....	22
-------------------------	----

## 前 言

本标准修改采用 IEC 60903:2002《带电作业用绝缘手套》。

本标准与 IEC 60903:2002 相比,主要存在如下技术性差异:

- 对 IEC 60903 中手套的电压等级分类,结合我国电压等级及电网的中性点接地方式,并考虑适当的安全裕度重新做了相应的规定。如:IEC 61299 中 2 级手套的最高适用电压为 17 000 V,本标准中规定 2 级手套的适用电压为 10 000 V;

对 IEC 60903 中部分名称的顺序进行了调整,如:附录 A 中“每个绝缘手套的适用电压”改为“每个绝缘手套的适用电压等级”。

入本标准的 6.4 电气试验中;将第 9 章(特殊机械性能试验)内容并入本标准的 6.3 机械性能试验中;

- 未采用 IEC 60903 部分附录,如:附录 B、附录 C、附录 G、附录 H、附录 I。

本标准代替 GB 17622—1998《带电作业用绝缘手套通用技术规范》。

# 带电作业用绝缘手套

## 1 范围

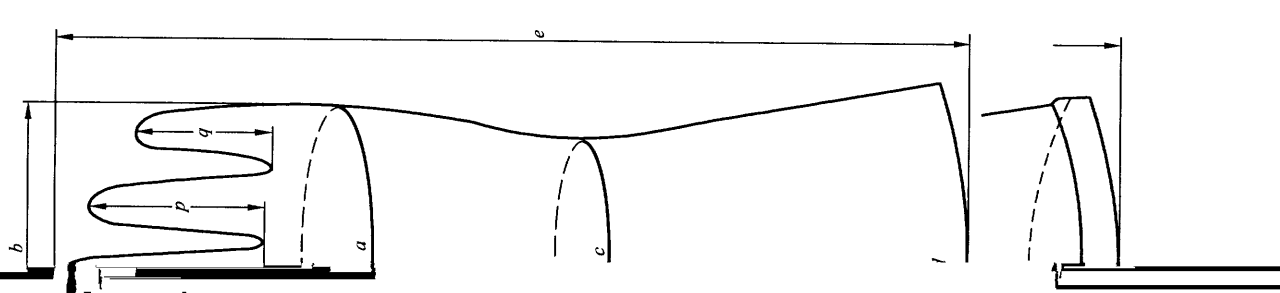
本标准规定了带电作业用绝缘手套的分类、要求、试验、检验规则、标志、包装、贮存等。

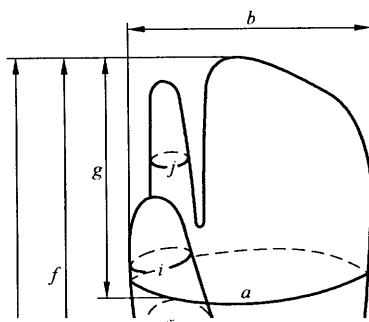
#### 4 分类

4.1 本标准中所包括的带电作业用绝缘手套按照其使用方法分为常规型绝缘手套和复合绝缘手套。常规型绝缘手套自身不具备机械保护性能,一般要配合机械防护手套(如皮质手套等)使用;复合绝缘手

套自身具备机械保护性能,可以不配合机械防护手套使用。本标准中两种绝缘手套统

称为“手套”。





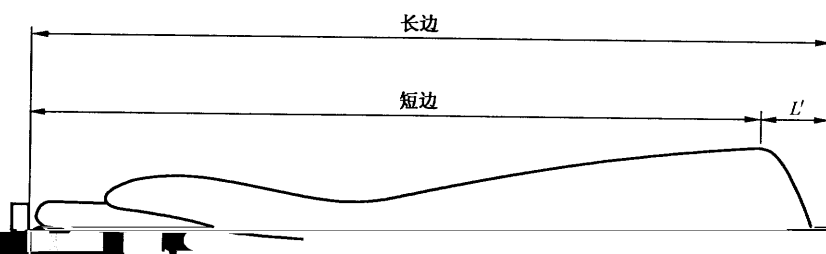


图 4 圆弧型袖口绝缘手套

除总长度  $L'$  外,其他尺寸规格供测量时参考,不作为强制性的袖口圆弧型手套的尺寸要求。

表 5 手套的最大厚度

级 别	厚度/mm		
	绝缘手套	复合手套	长袖复合手套

对于特殊类型的 A、H、Z 和 R 类手套所需增加的额外厚度不应超过 0.6 mm。

5.1.5 工艺及修整

手套应通过试验和检查确定由外表面至内表面的和右形的表面缺陷。

长袖复合绝缘手套应能通过表 6 中的验证电压试验和耐受电压试验,其进行淋雨试验时表面泄漏电流值应满足表 7 的要求。

级 别	试验电压/ kV	试验时间/ min	最大泄漏电流值/ mA
1	10	3	10
2	20	3	10
3	30	3	10

#### 5.4 耐老化性能要求

经热老化处理后的试样,拉伸强度应不低于老化前试验值的 80%,拉伸伸长率应不大于 150%。

## 6.2 外观检查和测量

### 6.2.1 外观检查

对手套的外观应进行目视检查。

### 6.2.2 尺寸检查

与测量线垂直。

测量时，手套应平铺在光滑的表面上，沿着长度的平行线进行测量，如图 1 所示。

$$\delta = \frac{l - l_0}{l_0} \times 100\%$$

4 件测试块的平均拉伸强度应不低于 16 MPa, 平均扯断伸长率应不低于 600%。试验通过。

### 6.3.2 拉伸永久变形试验

从被试手套上切取圆形测试块 3 件(手掌、手背和手腕各 1 件), 其取法如图 2 所示。按 GB/T 17622

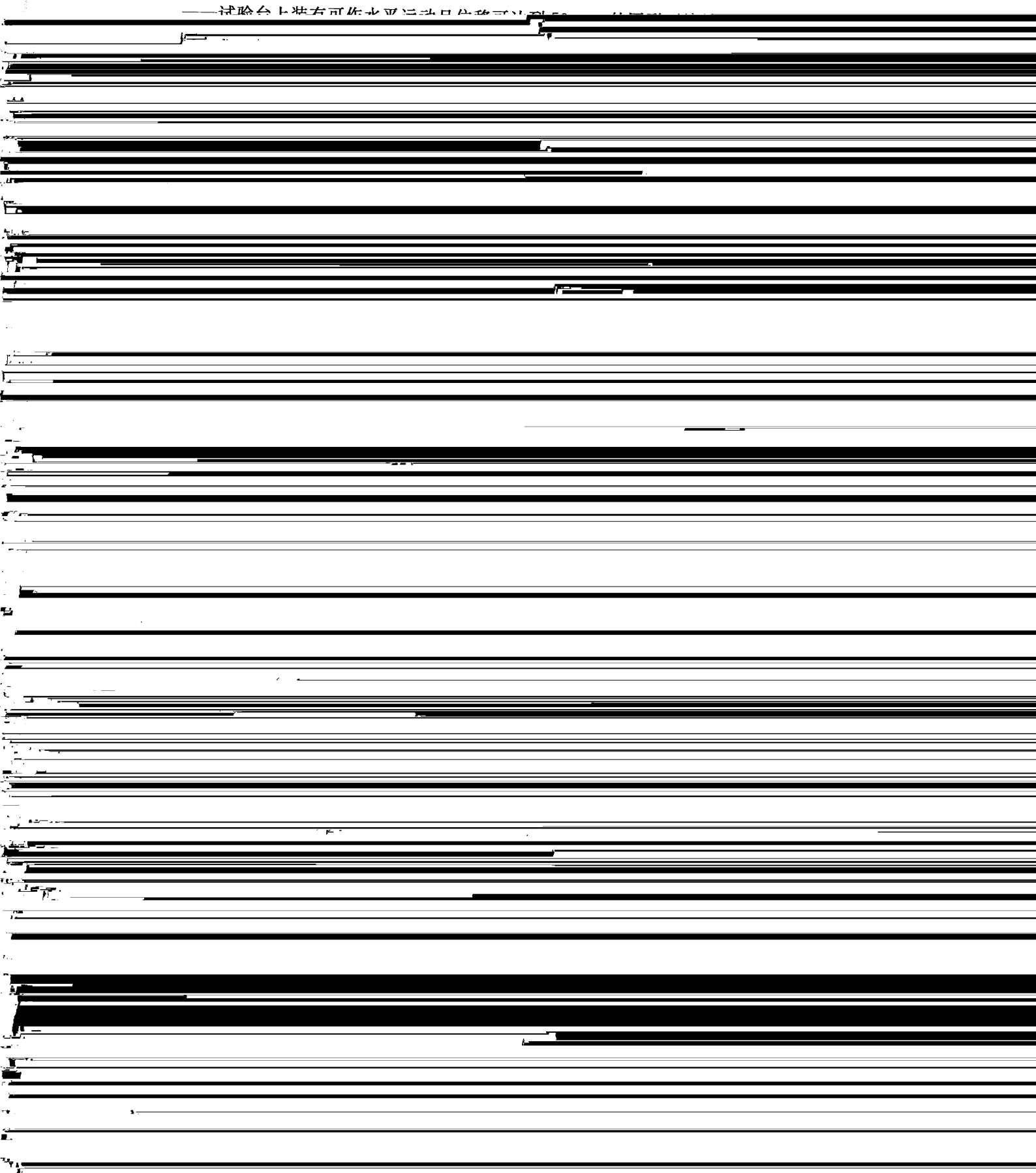
直置于试品上方,以(500±50) mm/min 的速度向试品加力,测量出穿透试品所需的刺穿力。

绝缘手套 2 件试样平均抗机械刺穿强度应不小于 18 N/mm,复合绝缘手套 2 件试样平均抗机械刺

### 6.3.5 耐切割试验

试验装置、布置如图 8 所示：

——试验台上装方可作水平运动且能保持试样在试验过程中始终处于水平位置。



单位为毫米

传动系统

传动杆

5N

试样尺寸如图 10 所示。试样只长宽为 100 mm × 100 mm。

试验需用一台惯性小的拉力测量试验装置,试验时试验装置分别夹住试样被切开细缝两边,夹具距离边缘 20 mm 处,拉力方向与试样平面保持平行,试验以  $100 \text{ mm/min} \pm 10 \text{ mm/min}$  的速度进行。







调节完毕后,将燃烧喷嘴置于图 12 所示的试验位置,火焰应在燃烧 10 s 后退出,应保证没有空气流干扰试验火焰。

燃气灯退出后,观察试样上的火焰蔓延,观察时间应 5 s。如果在 5 s 内,火焰蔓延到试样边缘,则试样为合格。

将 3 只手套和 2 块 200 mm×200 mm×5 mm 的聚乙烯板置于温度为 -25 ℃ ± 1.0 ℃ 的低温室内。

### 6.7.5 耐极低温试验——C类手套

将3只手套和2块200 mm×200 mm×5 mm的聚乙烯板置于温度为 $-40\text{ }^{\circ}\text{C}\pm 3\text{ }^{\circ}\text{C}$ 的试验室中24 h $\pm$ 0.5 h。

将绝缘手套从容器中取出后的1 min内,将试品沿中间折叠线折叠,并置于两聚乙烯板之间,施加100 N压力,持续30 s(见图14)。

试验通过后,试品应无明显裂纹、破裂。

## 7 检验规则

### 7.1 型式试验

在下列情况下,应对产品进行型式试验:

#### 1) 新产品投产前的定型鉴定;

——当产品的材料或制造工艺有较大地变化,影响到产品的主要性能时。

#### 3) 原型式试验已超过5年时。

型式试验项目及所需试样数量,试验次序参见附录B。

应用户要求或依照国家规定,附录 D 所包含的资料以及任何附加的或改进的说明,也应在包装内。

### 8.3 贮存

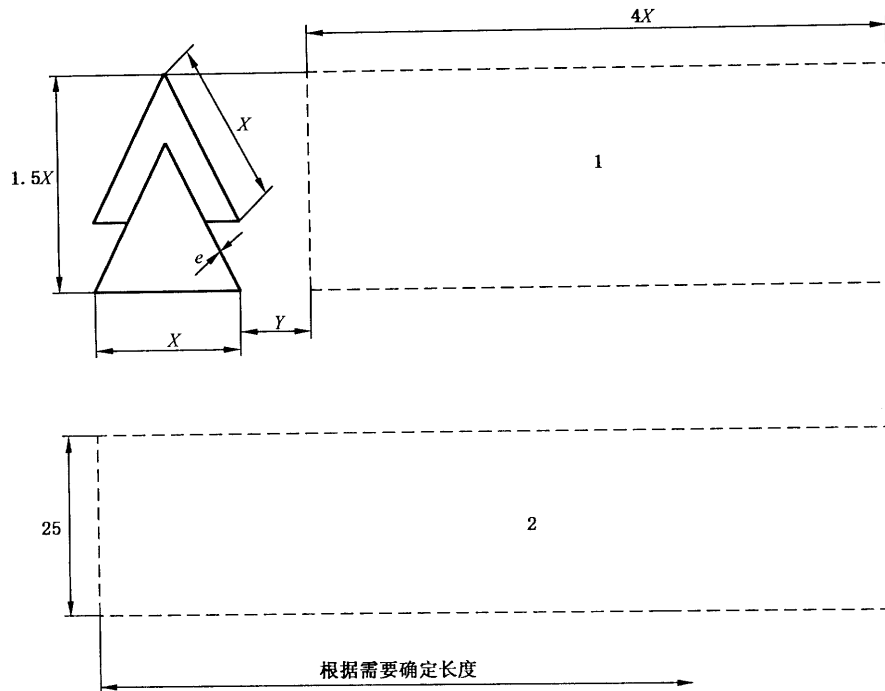
产品的贮存条件应符合 GB 17622 的要求。

手套应贮存在干燥、通风、避光的环境中。

禁止手套与油、酸、碱或其他有害物质接触,并距离热源 1 m 以上。贮存环境温度宜为 10℃。

附录 A  
(规范性附录)

标志符号



注 1: 制造厂名、商标、型号及制造日期等信息在“1”中标明;

注 2: 检验周期和检测日期在“2”中标明;

图 A.1 标志符号

附 录 B  
(规范性附录)  
各类试验的依据及试验说明

型式试验试验项目	参照条款	1 批	2 批	3 批	4 批	5 批	6 批	7 批	8 批	验收	预防性
----------	------	-----	-----	-----	-----	-----	-----	-----	-----	----	-----

附录 C  
(规范性附录)

使用指南

本导则适用于手套购买后的使用、重新试验、维护及日常检测。

C.1 贮存

此手套应存放在干燥、通风、阴凉处，确保手套远离蒸汽管道、散热片或其他人工热源，手套的最佳

请勿挤压或折叠手套。

请勿将手套直接暴露于太阳光中、人工光线或其他臭氧源中。

C.2 使用前检查

每次使用前应将手套翻面，对内外进行外观检查。

如某双手套中的一只可能不安全，则这双手套不能使用，应将其返回进行试验。

GB/T

1

7622—200

3

中华人民共和国  
国家标准

GB/T 17622—2008

\*

中国标准出版社出版发行